



EL PROYECTO DE LA INSTALACIÓN IFMIF-DONES: ASPECTOS PRINCIPALES DEL DISEÑO

Desde hace unos años está aceptada en el Programa Europeo de Fusión la necesidad de disponer de una fuente de neutrones para caracterizar los materiales de los futuros reactores de fusión. Actualmente se considera que la construcción y explotación de una instalación con semejante objetivo se encuentra en el camino crítico para la demostración de la central eléctrica prototípica de fusión. Esta situación llevó a la UE a iniciar actividades para el diseño de ingeniería de IFMIF-DONES (*International Fusion Materials Irradiation Facility-DEMO Oriented Neutron Source*).

El trabajo de I+D en apoyo del diseño de IFMIF-DONES se realiza actualmente en el contexto de un paquete de trabajo del Consorcio EUROfusion, en colaboración directa con la organización *Fusion for Energy*. El objetivo principal de estas actividades es consolidar el diseño y la base tecnológica necesaria para construir IFMIF-DONES en un breve plazo de tiempo.

Por otro lado, el proyecto IFMIF/EVEDA (*Engineering Validation and Engineering Design Activities*) forma parte del marco del Acuerdo Bilateral EU-Japón *Agreement on the Broader Approach to Fusion*, que tiene como objetivo proporcionar datos de operación reales con prototipos de sistemas parciales de IFMIF-DONES.

En este artículo se presenta el estado actual del diseño de ingeniería de IFMIF-DONES.

INTRODUCCIÓN

Desde hace más de tres décadas se viene considerando la necesidad de disponer de una fuente de neutrones para desarrollar la tecnología de fusión. En DEMO, futuro primer prototipo de fusión, y en las siguientes plantas de energía, las reacciones deuterio-tritio generarán flujos de neutrones entre $1E18$ y $5E18 \text{ m}^{-2} \text{ s}^{-1}$ con una energía máxima de 14.1 MeV que bombardean los materiales del reactor (vasija del plasma, primera pared, módulos de reproducción de tritio, sistemas de diagnóstico, etc.). Se estima que los daños en materiales pueden superar potencialmente los 10 dpa-NRT por año de operación. Por otro lado, los materiales deben ofrecer baja presencia de isótopos que se activen con períodos largos de semidesintegración y deben presentar valores moderados de calor de desintegración.

IFMIF-DONES será la fuente de neutrones que puede proporcionar las condiciones previstas para DEMO. El fundamento de la fuente es aprovechar las reacciones nucleares $\text{Li}(d,xn)$ de un haz de deuterones que incide sobre un *target* o blanco de litio líquido.

El camino recorrido hasta alcanzar la madurez actual de una fuente de alta potencia como DONES ha sido largo y sinuoso. La propuesta remota se publicó en 1976 [1]. Posteriormente, se llevó a cabo un programa internacional para diseño de IFMIF coordinado por la AIE que dio lugar en 1996 a un diseño conceptual de IFMIF basado en dos aceleradores, seguido de un *Comprehensive Design Report* en 2004.

El proyecto IFMIF/EVEDA bajo el Acuerdo *Broader Approach* entre Japón y Euratom se aprobó en 2007 simultáneamente con el Acuerdo ITER. El mandato en este caso era producir un diseño integrado de ingeniería de IFMIF, así como información tecnológica para futuras decisiones sobre construcción y operación de IFMIF. Las actividades de diseño de ingeniería concluyeron con el *Informe Intermedio de Diseño de Ingeniería* en junio de 2013.

Los requisitos de diseño por demostrar se desarrollaron en proyectos de fabricación y operación de subsistemas prototípicos de IFMIF:

- Un prototipo de acelerador (LIPAc) en Rokkasho que replica componentes hasta la primera etapa de aceleración superconductora (energía de 9 MeV). El proyecto

F. MARTÍN-FUERTE¹, A. IBARRA¹,
F. ARBEITER², D. BERNARDI³,
M. CAPPELLI⁴, J. CASTELLANOS¹,
A. DILLA⁷, H. DZITKO⁵,
A. GARCÍA¹, R. HEIDINGER⁵,
W. KROLAS⁶, U. FISCHER⁵,
G. MICCICHÉ³, A. MUÑOZ⁷,
F.S. NITTI³, M. PÉREZ¹, T. PINNA⁴,
C. PRIETO⁷, J. QUIÑONES¹

¹CIEMAT, Madrid, España.

²KIT, Karlsruhe, Alemania.

³ENEA, Brasimone, Italia.

⁴ENEA, Frascati, Italia.

⁵F4E, Garching, Alemania.

⁶Instituto de Física Nuclear, PAN (IFJ PAN), Cracovia, Polonia.

⁷Empresarios Agrupados, Madrid, España.

THE IFMIF-DONES INSTALLATION PROJECT: MAIN ASPECTS OF DESIGN

The need for a neutron source to characterize the materials used in future power fusion reactors is accepted in the European Fusion Program since some years ago. It is currently considered that the construction and operation of a facility with such an objective is in the critical path for demonstration of a prototypical fusion power plant. This situation led the EU to initiate activities for the engineering design of IFMIF-DONES ('International Fusion Materials Irradiation Facility-DEMO Oriented Neutron Source').

The R&D work in support of IFMIF-DONES design is currently carried out in the context of a "EUROfusion" Consortium Work Package in direct collaboration with "Fusion for Energy" organization. The main objective of these activities is to consolidate the design as well as the technological base necessary to build IFMIF-DONES in a reasonable short period of time.

On the other hand, the IFMIF/EVEDA project ('Engineering Validation and Engineering Design Activities') is part the EU-Japan Bilateral Agreement 'Agreement on the Broader Approach to Fusion' framework, which aims to provide real operational data of subsystem prototypes of IFMIF-DONES.

This article presents the current state of the engineering design of IFMIF-DONES.



comenzó en noviembre de 2014 y está previsto que se complete la prueba integral operativa en marzo de 2020.

- El lazo experimental de prueba de litio (ELTL) en Oarai, que integra todos los elementos de la instalación de IFMIF relativos al circuito de litio, se puso en operación en febrero de 2011 y el programa de pruebas se completó en 2014.
- Otras actividades importantes de demostración fueron: experimentos de corrosión en Brasimone (circuito de litio LIFUS6), construcción y operación de un prototipo del módulo de prueba de alto flujo, en KIT, y construcción e irradiación (en el reactor experimental BR2 de SCK-CEN) de un prototipo de las cápsulas que contienen las pequeñas muestras.

Los mapas de ruta hacia la energía de fusión desarrolladas en diferentes países coinciden en prever la construcción de dos máquinas de fusión, ITER y DEMO, antes de los prototipos industriales. La Hoja de Ruta de Fusión Europea (*European Roadmap*) [2] se basa en el objetivo de producir electricidad de fusión a mediados de siglo, lo que implica que la fase de diseño y construcción de DEMO debe preverse para 2040. En concreto, hay una primera fase DEMO con dosis máximas de unos 20 dpa en los materiales, suficiente para pruebas de integración de componentes. Una segunda fase DEMO elevaría las dosis hasta unos 50 dpa. De esta manera, los requisitos de la fuente de neutrones se pueden ajustar coherentemente, de manera que una primera fase se

enfoca solo en las necesidades de la primera fase DEMO. De esta forma surge el proyecto IFMIF-DONES [3].

En paralelo, se consideró también la idea de ampliar los objetivos científicos de la instalación. Se ha editado un *Libro Blanco sobre un Programa Científico Complementario* [4], donde se identifican nuevos planteamientos sin comprometer el objetivo principal. Se proponen: (1) aplicaciones de interés médico, (2) física nuclear e instalación como haz de iones radiactivos, (3) estudios de física básica, y (4) aplicación industrial de neutrones [4]. Actualmente el diseño de planta contempla un haz colimado de neutrones a continuación de la celda de irradiación de materiales.

El enfoque explicado en los párrafos anteriores se ha convertido en el referente europeo para IFMIF-DONES y permitió en 2015 iniciar una actividad específica en el programa de trabajo del Consorcio EUROfusion hacia un diseño que posibilite el inicio de construcción en 2020.

CARACTERÍSTICAS Y PRESTACIONES PRINCIPALES DE IFMIF-DONES

La instalación DONES producirá un único haz de deuterones de 125 mA, acelerados hasta 40 MeV y suministrado en una sección transversal de 20 cm x 5 cm, con posibilidades adicionales hasta 10 cm x 5 cm. Los deuterones inciden en un blanco de litio líquido de 25 mm de espesor, que circula a 15 m/s en el lugar del impacto. Las reacciones con el D⁺ generan gran cantidad de

neutrones que interactúan con las muestras de materiales colocadas inmediatamente detrás del blanco de litio en un módulo de irradiación.

Las prestaciones principales de la planta de IFMIF-DONES son las siguientes:

- Espectro de neutrones: debe simular el primer espectro de la pared de la DEMO lo más exacto posible y sobre todo proporcionar las mismas respuestas nucleares en términos de átomos de retroceso (PKA), reacciones de transmutación importantes y producción de átomos gaseosos (He, H).
- Fluencias de neutrones: corresponden a un nivel de daño de 20-30 dpa (NRT) en menos de 2.5 años sobre un volumen efectivo de 0.3 litros, y a un nivel de daño de 50 dpa (NRT) en menos de 3 años aplicable a un volumen de 0.1 litros.
- Rango de temperatura: la región de alto flujo debe estar equipada con módulos de prueba de temperatura controlada que puedan cubrir entre 250 y 550 °C.
- Vida útil de la instalación: 30 años.

CONFIGURACIÓN GENERAL DE LA INSTALACIÓN

El desglose de sistemas de IFMIF-DONES identifica cinco grupos principales de sistemas (Figura 1): 1) Edificio Principal y Sistemas de Planta; 2) Sistemas de Irradiación de Muestras; 3) Sistemas del Litio, 4) Sistemas del Acelerador, y 5) Sistemas de Instrumentación y Control.

Sistemas del Acelerador (Accelerator Systems)

El acelerador IFMIF-DONES consiste en una secuencia de etapas para aumentar la energía de los deuterones y dirigir el haz. El esquema de configuración de los Sistemas del Acelerador se muestra en la Figura 2. IFMIF-DONES constará inicialmente de un único acelerador en tanto que la ampliación con un segundo acelerador debe ser factible en el futuro.

El haz de deuterones en corriente continua se genera y extrae de una fuente de iones de resonancia de ciclotrón a 100 keV. Una sección de baja energía, *Low Energy Beam Transport*, conduce el haz de partículas desde esta fuente hasta las etapas de aceleración por radiofrecuencia (RFQ). Los efectos de la RFQ en unas cavidades agrupan el haz y aceleran la corriente hasta los 5 MeV. El haz de salida de la zona RFQ entra a continuación en una

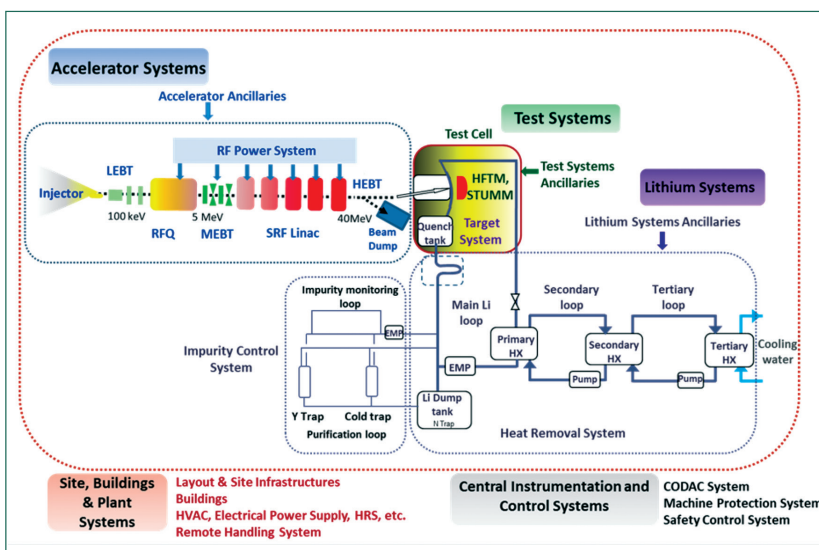


Figura 1. Esquema de los sistemas principales de IFMIF-DONES.

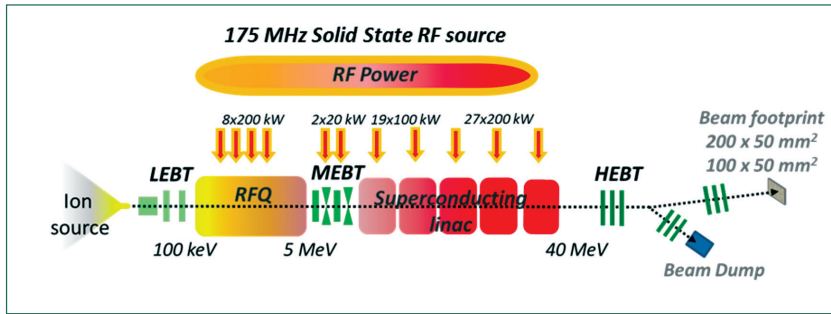


Figura 2. Esquema de los Sistemas del Acelerador.

etapa 'Medium Energy Beam Transport' (MEBT) que consiste en dos cavidades de agrupación ('buncher'). A continuación el haz se transfiere a un tramo superconductor RF Linac, donde se aumenta la energía hasta el valor final. Los resultados de dinámica de haz indican que el tramo superconductor de RF Linac debe constar de 5 criomódulos separados, que albergan nuevas cavidades superconductoras.

Todas las cavidades de aceleración están alimentadas por un sistema de radiofrecuencia basados en amplificadores de alta potencia de 175 MHz de estado sólido con un nivel de potencia de salida en continuo (CW) de hasta 200 kW. Se necesitan alrededor de 52 amplificadores de este tipo. Además, el MEBT está alimentado por dos amplificadores de estado sólido más pequeños con una potencia nominal de 16 kW CW.

Aunque el modo de operación del acelerador durante irradiación será de corriente continua se tendrá la posibilidad de generar un modo pulsado durante las fases de puesta en servicio del acelerador.

Sistemas del Litio (Lithium Systems)

Los Sistemas del Litio se dividen en varios subsistemas (Figura 3). El conjunto del blanco de la reacción o *Target Assembly* (TA) se sitúa dentro de la *Test Cell* o celda de irradiación. El conjunto se conecta con la tubería primaria y se extiende también en un tramo hacia el tubo del haz de deuterones hasta la celda contigua (TIR, *Target Interface Cell*). El componente principal del blanco consta de una placa curva expuesta al alto vacío del acelerador. Por la placa curva circula un chorro de litio que genera antes una tobera en la que desemboca la tubería primaria. El chorro es estable desde el punto de vista hidrodinámico; sobre él impacta el haz de deuterones, produce los neutrones por reacciones de

stripping y se lleva la energía térmica de la reacción (5 MW).

El sistema de evacuación de calor aguas abajo del conjunto del blanco configura el resto del circuito primario y añade nuevos elementos. Se trata de un tanque de descarga o remanso a la salida del blanco, una bomba electromagnética que

recircula el litio y un intercambiador de calor, cuya larga salida conecta de nuevo con el conjunto del blanco para cerrar el circuito. Un circuito secundario de aceite refrigera el litio del cambiador de calor y un terciario transfiere el calor al sistema de agua de enfriamiento general de la planta.

Existe además un sistema de control de impurezas que consiste en una línea de derivación que extrae una fracción de la corriente principal de litio y la vuelve a inyectar después de su purificación. El lazo de purificación contiene trampas frías, para eliminar elementos con solubilidad sensible a la temperatura en litio, y trampas de hidrógeno, para eliminar isótopos de hidrógeno (tritio y otros), por reacción química con un material afín al hidrógeno. También se dispone de una trampa para

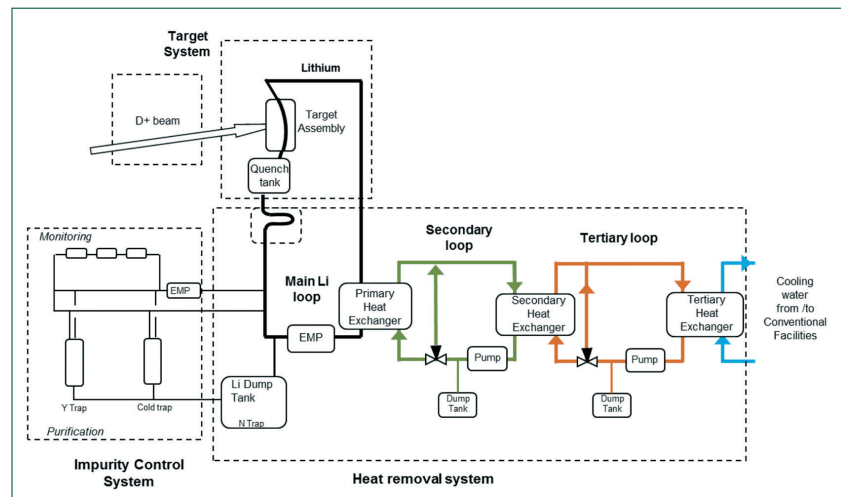


Figura 3. Esquema de los Sistemas del Litio.

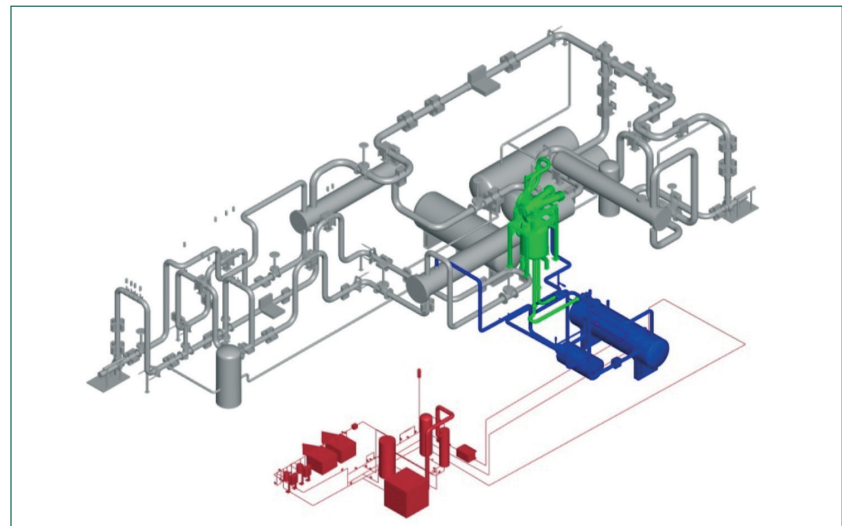


Figura 4. Vista isométrica de los Sistemas del Litio: conjunto del blanco de irradiación y tanque de remanso (verde), bomba electromagnética y cambiador primario (azul), secundario y terciario (gris) y sistema de control de impurezas (rojo).

eliminar nitrógeno durante mantenimiento.

Los Sistemas del Litio precisan también sistemas auxiliares: el sistema de gas y vacío, el sistema eléctrico calefactor, suministro de energía eléctrica y el sistema de recuperación de litio (Figura 4).

Sistemas de Irradiación (Test Systems)

Los sistemas de irradiación incluyen dos componentes importantes: la celda de irradiación (TC) y el módulo de irradiación de alto flujo (HFTM) colocado inmediatamente después del blanco, dentro de la celda (al igual que el conjunto del blanco).

La celda de irradiación se muestra en la Figura 5. Es la cavidad o cámara cerrada por gruesos muros de blindaje que aloja el conjunto de blanco de litio (TA), el tanque de remanso de litio (QT) y el módulo de irradiación de alto flujo (HFTM). En la parte superior de la celda dos losas de protección la cierran durante la irradiación con objeto de blindar la celda de acceso (AC) que se encuentra directamente encima. Una placa metálica de cubierta de la celda (TCCP) y una junta de sellado proporcionan estanqueidad para lograr una atmósfera inerte. La superficie interna de la pared del TC está cubierta por un revestimiento de hermeticidad de acero inoxidable y protege el muro de hormigón contra el litio en caso de vertidos. Existen unos bloques escalonados adicionales de hormigón, PCP, que llevan encastrados tubos para acomodar cables y penetraciones de tuberías, en tanto que contribuyen a la función de blindaje. Debajo del suelo de la TC, una Celda de Interfaz del Sistema de Prueba de Litio-Litio (TLIC) se dispone para contribuir a la estanqueidad y acomodar las secciones de compensación térmica de las tuberías de litio de entrada y salida.

La configuración básica del módulo HFTM se ilustra en la Figura 6, que también muestra una de las cápsulas internas de irradiación. Las muestras de material a irradiar están encerradas herméticamente en la cápsula, y cada cápsula se instala en el contenedor en ranuras o espacios exclusivos. Cada muestra irradiada debe operar a una temperatura programada, de manera que para lograr su control cada cápsula está equipa-

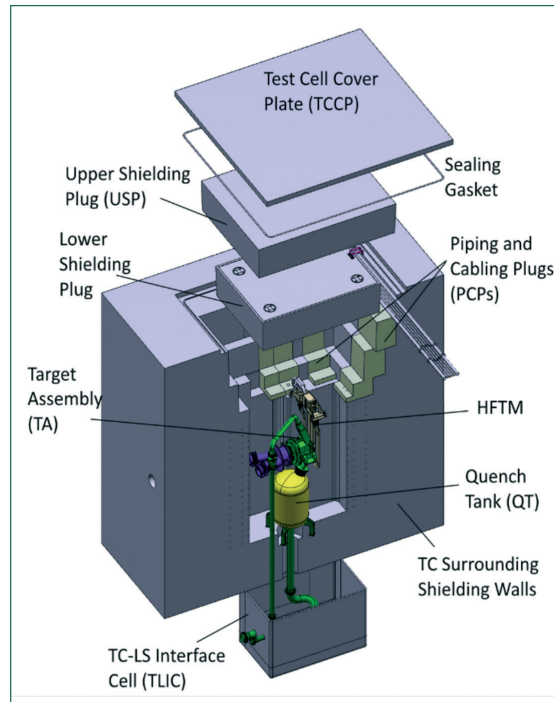


Figura 5. Esquema de la Celda de Irradiación con varios elementos a destacar: bloques de cierre superiores (USP, LSP), bloques escalonados laterales (PCP), conjunto del blanco (TA), tanque de remanso del litio (QT) y módulo de irradiación (HFTM).

da con al menos tres calentadores, cada cual controlado por dos termopares. Además, las paredes de las ranuras están recorridas internamente por minicanales de refrigeración por los que circula helio que extrae calor eléctrico y nuclear.

Un total de 24 cápsulas se instalan en el contenedor, en disposición de 3 filas de 8 unidades.

Existe un conjunto de sistemas au-

iliarios que dan servicio tanto al módulo como a la propia celda: distribución eléctrica, gas de refrigeración, vacío y suministro y purificación de gases.

Además del HFTM, se prevé que se utilice un módulo de puesta en marcha (STUMM) bien instrumentado durante la fase de puesta en servicio de DONES con objeto de caracterizar el flujo y espectro de neutrones y gammas.

Adicionalmente, se ha previsto una sala anexa para hacer uso de un haz colimado de neutrones detrás de la celda de irradiación. El área experimental de IFMIF-DONES acomoda un programa de experimentos complementarios actualmente en fase de definición de detalle.

Sistema Central de Instrumentación y Control (Central Instrumentation and Control Systems)

Los Sistemas de Instrumentación y Control están diseñados con estructura jerárquica: existe un nivel superior, el Sistema Central de Instrumentación y Control (CICS), y después los niveles locales (S. Local de Instrumentación y Control). El CICS consta de tres subsistemas: 1) Sistema de Control de Adquisición y Comunicación de Datos (CODAC); 2) Sistema de Protección de la Máquina (protección de la inversión); y 3) Sistema de Control de Seguridad.

Cada sistema del nivel central está en comunicación continua y bidireccional con el correspondien-

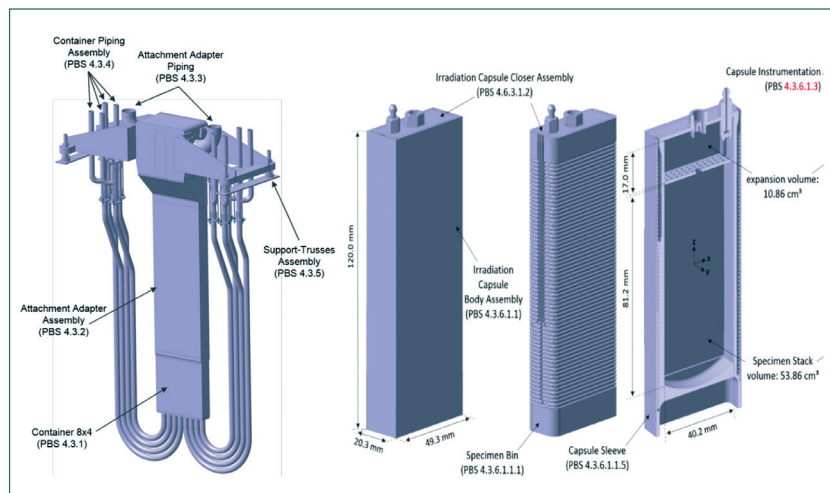


Figura 6. Vista del módulo de irradiación (HFTM), izquierda, y tres vistas de las cápsulas para irradiación de muestras, derecha.

te a nivel local por medio de redes exclusivas de instrumentación y control: red CODAC, red de bus de interbloqueo y red de seguridad. A nivel local, la instrumentación y control se consiguen por medio de un controlador local con un conjunto de sensores y actuadores.

Cada uno de los tres sistemas de control está compuesto por varios subsistemas independientes.

Sistemas de Planta y Edificio Principal (*Building and Plant Systems*)

El emplazamiento (Figura 7) consiste en un área de superficie útil de unas 10 hectáreas. El edificio principal se construye en el centro y está conectado directamente con el edificio de control de acceso. El edificio eléctrico se ubica muy cerca del edificio principal para facilitar el enrutamiento del cableado. Conectadas al edificio principal a través de galerías de servicios y distribuidas a lo largo del perímetro del sitio se ubican diferentes áreas de servicios: transformadores, área del parque eléctrico, edificio de electricidad de emergencia, área de agua contra incendios, área de aguas industriales, almacén y torres de enfriamiento. En la esquina inferior derecha del sitio, se erigen el Edificio de Administración y otra área de estacionamiento.

Las dimensiones generales del edificio principal (MB) de tres pisos son 158,9 x 74,75 m (Figura 8). Además, tiene un nivel de sótano que ocupa solo un área inferior de la superficie total del edificio. En términos generales, el MB se puede dividir en dos partes diferentes: área del acelerador y área de irradiación. El edificio tiene una losa de cimentación, tres pisos y una losa de techo adicional. La estructura del edificio se encuentra sobre una losa de cimientos escalonados que lleva todas las cargas del edificio al suelo. El sistema estructural principal del edificio está formado por una combinación de muros de carga, columnas, losas suspendidas y vigas, todas ellas moldeadas in situ con hormigón. Además de su función estructural, algunos muros de apoyo tienen también funciones de seguridad, tales como barreras de confinamiento y blindaje.

Los sistemas de planta de IFMIF-DONES incluyen los siguientes servicios: 1) Sistema de calefacción, ventilación y aire acondicionado (nuclear e industrial); 2) Sistema de evacuación de calor; 3) Sistema de energía eléctrica; 4) Sistema de agua y gas

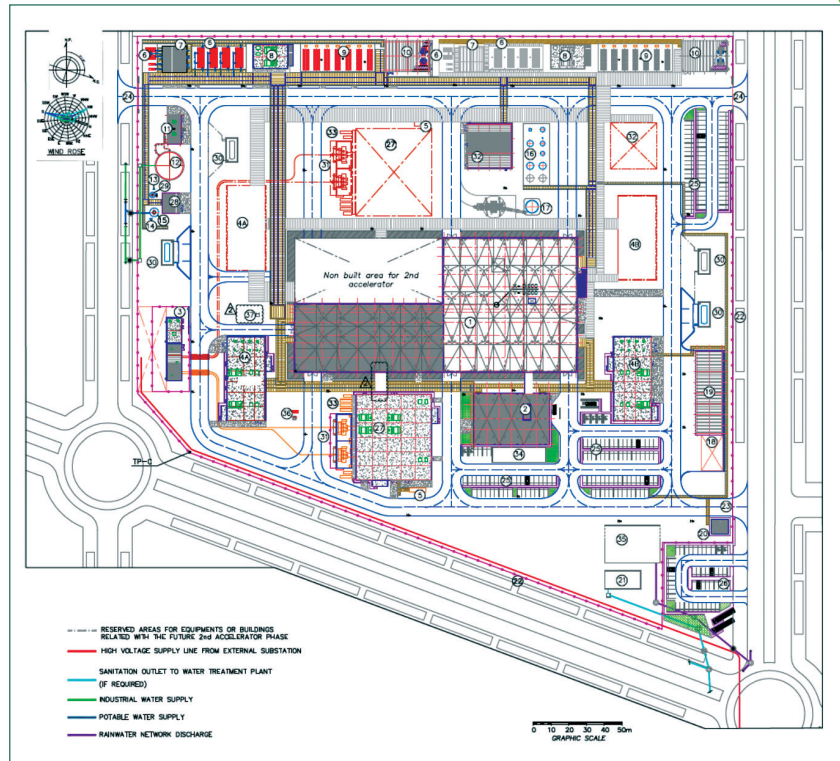


Figura 7. Esquema de la disposición de edificios. El edificio principal (1) ocupa la posición central.

de servicio; 5) Sistema de tratamiento de residuos radiactivos: residuos sólidos y líquidos, así como sistema de tratamiento de residuos gaseosos; 6) Sistema de protección contra incendios, convencionales e incendios de litio; y 7) Sistemas de manejo remoto de componentes.

DISEÑO INTEGRADO Y ANÁLISIS A NIVEL DE PLANTA

Integración de la seguridad en el diseño

Las altas tasas de reacción de deuterones y altos flujos de neutrones secundarios llevan a la producción

de productos radiactivos en zonas localizadas. Entre los productos de más fácil movilización se estiman tritio, berilio-7 y argón-41 (con producción en el rango de pocos gramos o fracciones de gramo), que son transportados y retenidos localmente por subsistemas de la instalación. También hay producción de material estructural activado, hierro-55, manganeso-54, cobalto-58, etc., mucho más difícil de movilizar. Además, los altos flujos de neutrones y gammas representan un riesgo de radiación directa en algunos puntos de la instalación. Como consecuencia, se

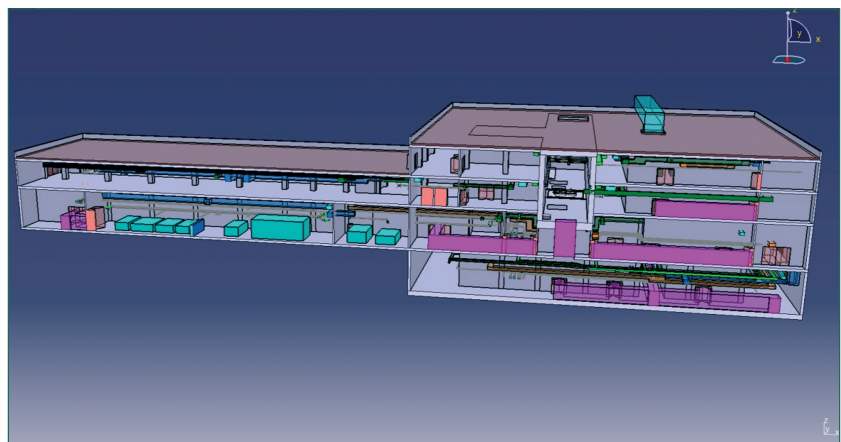


Figura 8. Corte longitudinal del edificio principal; lado izquierdo es para el acelerador; el derecho para sistemas del litio y sistemas de planta.

trabaja con la consideración de IFMIF-DONES como instalación radiactiva de primera clase desde la fase de diseño. El control de riesgos incluye además los no radiológicos o convencionales.

En IFMIF-DONES se ha adoptado formalmente un conjunto de principios y objetivos generales para proteger a las personas, a la sociedad y al medio ambiente de posibles daños derivados de la construcción, operación y desmantelamiento de la instalación. Durante la operación rutinaria se garantizará que la exposición del personal a los riesgos esté controlada, se mantenga dentro de los límites prescritos y esté minimizada. En cuanto a residuos, se parte también del principio de minimización durante operación y desmantelamiento.

Por las características de la instalación se considera que el regulador de temas radiológicos debe otorgar la aprobación reglamentaria antes de comenzar la construcción y operación de la instalación. Además, se contempla proceder a un licenciamiento por fases en consonancia con varias etapas de construcción, instalación y prueba parcial de subsistemas (inyector, área de RFQ, haz sobre bloque de parada, haz sobre el blanco).

En las actividades previas a la propuesta de emplazamiento se siguió una orientación internacional de alto nivel, como la que se contempla en requisitos generales de plantas nucleares y radiológicas en instituciones principales, como OIEA, ICRP y Euratom. Otros estándares internacionales más específicos de sistemas completan el listado de códigos y normas (normas ISO, normas IEC, DOE, etc.). Tras la selección del emplazamiento de Granada, las actividades se orientaron a aplicar la regulación española, fundamentalmente coherente con la internacional antes mencionada.

El planteamiento de las tareas de seguridad en IFMIF-DONES sigue las siguientes líneas:

- Se adopta un amplio conjunto de criterios y requisitos generales y específicos para garantizar que se cumplan los objetivos de seguridad. Un capítulo importante sobre criterios son los valores de tasa de dosis para el trabajador y el público, que se establecen en varias condiciones de planta, desde operación normal hasta situaciones de probabilidad muy

baja. Los valores en consideración se sitúan en rangos exigentes.

- La consideración de sucesos internos y externos en el análisis de la base de diseño de sistemas y estructuras es otro apartado de criterios generales de seguridad. Se realiza un análisis sistemático de modos de fallo y consecuencias para todos los sistemas en la instalación. Se derivan sucesos iniciales postulados y se identifican escenarios de referencia para análisis deterministas y cumplimiento de límites de dosis.
- Se definen las funciones de seguridad necesarias para cumplir con los criterios anteriores. El "confinamiento de materiales radiactivos" y la "limitación de la exposición" son las funciones de nivel superior que se implementan, en tanto que se desglosan funciones y sub-funciones de seguridad adicionales aplicables a las estructuras, sistemas y componentes para protección y apoyo de la configuración de alto nivel.
- Las estructuras, los sistemas y los componentes potencialmente involucrados en accidentes se identifican y a continuación se clasifican de acuerdo con los grados de "clase de seguridad", según su impacto en la iniciación, limitación o progresión del accidente. Se desarrollan después requisitos de seguridad de los sistemas y se demuestra su implementación en los estudios de licenciamiento.
- La función de seguridad de "limitación de la exposición" se desarrolla con análisis sistemáticos del blindaje de las estructuras. Se proponen diseños de las paredes de edificios y de blindajes locales en coherencia con una clasificación radiológica requerida de celdas y habitaciones, y en apoyo de la optimización de la exposición a la radiación ocupacional. A medida que avanza el proyecto, los análisis y diseños se revisan de manera iterativa.
- El impacto ambiental se considera bajo la aplicación de los principios de prevención y minimización en los procesos relacionados con la generación, gestión, procesamiento y eliminación de residuos, en las fases operativas y de desmantelamiento, incluido el objetivo de un impacto insignificante de los efluentes.

- Los principios de seguridad bien establecidos como "defensa en profundidad", capas de barreras de confinamiento y la optimización ALARA se aplican generalmente en todas las actividades de diseño.

Fiabilidad, disponibilidad y mantenimiento de la instalación (RAMI)

IFMIF-DONES será una instalación de producción de daños (dpa) con un cronograma de operación muy exigente. Por lo tanto, los desarrollos en términos de fiabilidad y disponibilidad son esenciales para la misión de la instalación.

En particular, la instalación debe estar diseñada para una alta disponibilidad y se establece un 70% (durante el año natural) en operación normal como objetivo del diseño de ingeniería. Suponiendo un enfoque conservador, este valor se traduce en un requisito inherente máximo del 75% durante el tiempo de operación programado. A su vez, esto impone mayores requisitos de disponibilidad inherente en los diferentes sistemas, como el 87% para los Sistemas Aceleradores, el 94% para los Sistemas de Litio, el 96% para los Sistemas de Prueba, el 98% para los Sistemas de Planta y el 98% para el Sistema Central de Control.

La planta operará según el "modo 24/7". Independientemente del programa detallado de operaciones, se pueden asumir ya varios principios:

- Los períodos de irradiación están limitados por la degradación de las propiedades mecánicas en los materiales utilizados en los módulos de irradiación y el conjunto del blanco (TA) y el escenario de operación de IFMIF-DONES se realizará de acuerdo con estas restricciones.
- Un supuesto básico de la estrategia de mantenimiento de la planta de IFMIF-DONES es que los materiales irradiados en un período de tiempo determinado no tendrán que volver a irradiarse. El esquema de referencia para el mantenimiento se basa en un ciclo anual con dos períodos programados: uno corto y uno largo, de mantenimiento preventivo. El período largo de mantenimiento (20 días) se dedicará al mantenimiento general de IFMIF-DONES. El período de mantenimiento a corto plazo (3 días) se dedicará a las actividades en el

acelerador y otros sistemas auxiliares y convencionales.

Los estudios RAMI que se llevan a cabo sobre sistemas de litio y de irradiación los identifican como principales fuentes de incertidumbre y por tanto se prioriza su análisis: hipótesis sobre la vida útil, estrategia de mantenimiento, base de datos sobre fallos en las tuberías y extensiones del circuito de Li, la bomba electromagnética principal, medidor de flujo electromagnético, sistema de control de impurezas y supuestos de modo de funcionamiento degradado.

Logística y Manejo Remoto

DONES requiere el uso de tecnologías avanzadas de manejo remoto (RH) para prevenir la exposición humana al entorno radiactivo en tanto que se cumple el exigente requisito de disponibilidad de planta. De acuerdo con la información generada hasta ahora es posible decir que se pueden lograr ambos objetivos en las ventanas de tiempo asignadas. Sin embargo, todavía hay actividades experimentales por desarrollar.

Hay tres áreas principales para las actividades de mantenimiento de RH: la celda de acceso (AC), el área del haz de litio y el área de parada del haz (*Beam Dump*).

Casi todas las actividades de mantenimiento de RH para los componentes de IFMIF-DONES se realizarán en la Celda de Acceso (AC), situada justo encima de la celda de irradiación (TC). De hecho, los componentes críticos que requieren RH están ubicados dentro de dicha celda, así como en la sala de anexa de interfase con el blanco (TIR). Los componentes involucrados son el HFTM, el TA y sus sistemas auxiliares: tuberías, enchufes, conectores, instrumentaciones, sistema de enfriamiento, estructuras de soporte, etc. En la Figura 9 se ofrece una descripción general de la celda de acceso.

La celda de acceso (AC) está dimensionada para almacenar temporalmente componentes extraíbles. Las principales operaciones a realizar desde esta celda son:

- Apertura y cierre de la TC, incluyendo la conexión/desconexión de los tubos eléctricos y de refrigeración.
- Sustitución del módulo HFTM y del conjunto TA irradiados y su transporte a la Celda de Tratamiento de Residuos de Irradiación para almacenamiento o desmontaje.

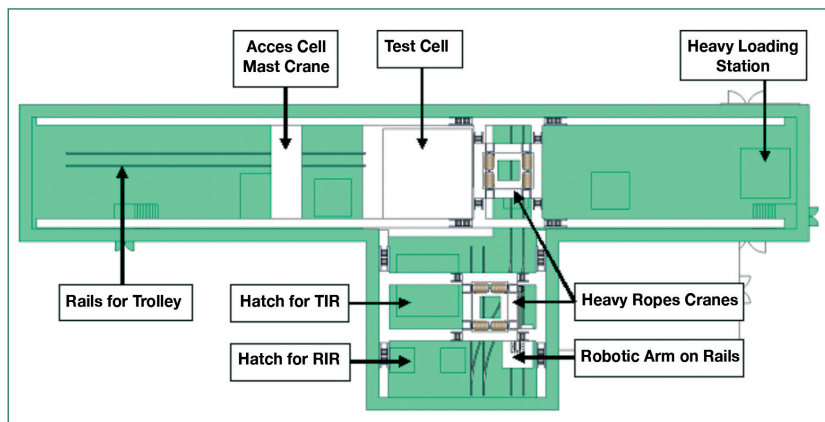


Figura 9. Esquema de los Sistemas de Manejo Remoto.

- Sustitución de componentes TIR, tales como: bombas de vacío, válvulas, fuelle, colimador y diagnóstico.

De forma excepcional se podrían requerir además operaciones de RH en otros componentes, como el intercambio de los bloques de sellado de interfaces entre celdas (ISP) para las tuberías de entrada y salida de litio, la capa de acero de hermeticidad de la TC o el tanque de descarga, entre otros.

Los equipos principales para RH ubicados en la AC son dos grúas pesadas (HROC) de clase nuclear, capaces de manejar hasta 1.4E6 N. La operación más crítica que debe realizar el HROC es el posicionamiento de precisión de los componentes en la celda TC (los enchufes de protección de interfaz y el TCCP). Existe también una grúa de mástil telescópico, de viga doble y clase nuclear, con un sistema de agarre que permite diferentes conectores, incluido un manipulador cinemático para gestionar el posicionamiento de la carga.

CONCLUSIONES

La instalación IFMIF-DONES presenta unas características de diseño que la hacen única a nivel internacional. Las actividades en marcha sobre diseño y validación de sistemas indican que la configuración descrita

en los párrafos anteriores es capaz de producir las prestaciones requeridas.

También indican que hay una serie de temas actuales de interés científico y tecnológico que podrían abordarse e investigarse en IFMIF-DONES sin comprometer su función principal, la irradiación de material para el programa de fusión.

La próxima fase del proyecto se centra ya en los aspectos específicos del emplazamiento de Granada (implantación en el terreno, licenciamiento, infraestructuras) así como en un diseño de ingeniería más detallado de componentes y sistemas que se encuentran en el camino prioritario para iniciar la construcción de IFMIF-DONES en un plazo corto razonable.

RECONOCIMIENTOS

Este trabajo se ha llevado a cabo en el marco del Consorcio EUROfusion y ha recibido financiación del programa de investigación y formación 2014-2018 de Euratom en virtud del acuerdo de subvención nº633053. Los puntos de vista y las opiniones expresadas en este documento no reflejan necesariamente los de la Comisión Europea, *Fusion for Energy*, o de las instituciones de origen de los autores o financiadores de la investigación. ■

- [1]. N. Goland et al., "Use of Li(d, n) neutrons for simulation of radiation effects in fusion reactors". IEEE Trans. Nucl. Sci. NS-22 1776-9 (1975)
- [2]. Donné A., et al, 'European Research Roadmap to the Realisation of Fusion Energy', November 2018, ISBN 978-3-00-061152-0 (<https://www.euro-fusion.org/eurofusion/roadmap/>)
- [3]. A. Ibarra et al., "A stepped approach from IFMIF/EVEDA toward IFMIF", Fus. Science & Technology 66 (2014) 46-56
- [4]. A. Maj, M.N. Harakeh, M. Lewitowicz, A. Ibarra, W. Królas, "White Book on the Complementary Scientific Programme at IFMIF-DONES", IFJ PAN Report No. 2094/PL and EUROfusion WPENS Report EFDA_D_2MP66K (<https://www.ifj.edu.pl/publ/reports/2016/2094.pdf>)